

用于光电倍增管 (PMT) 的高速多功能多通道分析仪 (MCA)

PMT-3K-40MHz
PMT-3K-80MHz
PMT-3K-120MHz

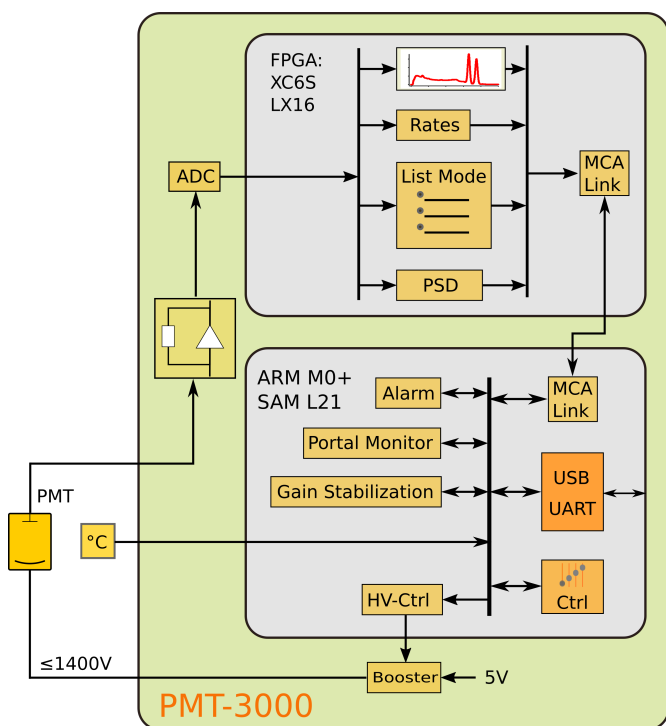


带 USB 和 GPIO 的
PMT-3000 MCA

PMT-3000是一个快速、高性能的MCA，备有脉冲形状识别和出色的反堆积功能。MCA整合进FPGA以获取无损的双储存区柱状图。

其内置的ARM M0+ 处理器执行控制任务。它控制着PMT的高压供电，并带有一个USB输出。当FPGA获取数据的时候，ARM处理器执行可编程的增益稳定。

定制的ARM软件可根据准确的统计计算提供警报功能，将PMT-3000应用于安检门设备，每秒更新10次警报状态。



PMT-3000适用于

- 可进行脉冲形状识别的闪烁体
- 高计数，高精度光谱
- 内置增益稳定的自动检测器

● 用于PMT的低功耗MCA

- 通过USB供电和控制 60 mA
- PMT高压控制: 0到1400V, 46mV 精确度
- 嵌入式 ARM M0+ 处理器

● MCA

- 4096 通道, 32-位深度
- 适用于所有闪烁体
- 最小脉冲间隔: 0.125 μ s

● ARM 功能

- 增益稳定
- LED 控制
- USB 数据通讯

● FPGA 功能

- 列表模式
- 脉冲捕捉
- 无损数据传递的双内存区直方图

● 自定义应用

- 安检门应用
- 背包警报器
- 独立频谱的脉冲形状识别 (α/β , β/γ γ/n)

● 适用于便携式设备

- 低功耗 5V@60mA=300mW
- USB或UART串行端口

PMT-3000 概括

PMT-3000 集合了一个32位ARM M0+ 处理器和一个FPGA。它保留了所有eMorpho的强大功能，包括最高120MHz实时脉冲形状识别的波形采样。

在FPGA获取数据的同时ARM处理器控制PMT的高压并执行增益性能稳定。此外ARM还可同时进行数据处理，并通过USB传输数据。

工作原理

- I → V 转换器
- 12位ADC持续采样
- FPGA 追踪基线, 识别脉冲
- 通过4096个32位接收器生成能量直方图

FPGA 功能

- 直方图数据采集
- 测量计数
- 脉冲形状识别
- 获取列表模式数据
- 获取1000个示波器波形
- 获取其他数据; 例如ROI计数

ARM M0+ 功能

- 从FPGA读取直方图和计数
- 读取外接温度计
- 根据温度进行增益稳定

拓展功能

- 安检门系统提供每秒刷新10次的警报
- 自定义同位素识别

数据转换时长

- 数据积分时长: 可根据闪烁体进行软件调控
- 空滞时长与积分时长相等

PMT-3000适用于结合脉冲形状识别的高精度光谱的应用。可应用于传统的层状闪烁体 (Phoswich) 探测器和较新的多用途闪烁体NAIL、CLYC和CLLB。在这些应用中脉冲形状识别可用来区分中子辐射中的 γ 射线。

PMT 高压控制

- 16位 DAC
- 1400V 范围, 46mV 精度

服务器端软件

- 设备通过USB在Windows/Linux, 或通过libusb0.1在x86/x64和ARM设备上数据进行通讯
- 设备运行封装于MCA数据服务器中
- JSON命令界面
- 客户端可以用任何编程语言编写
- 通过zeroMQ传输层进行以太网数据通讯

客户端软件

- 基于python开发的软件操作界面, 适用于Windows/Linux
- Python中的示例客户端
- Python应用程序接口

电源

- 电源: 4.3V 到 5.5V @ 60mA

使用环境

- 0-40°C至+ 60°C的工作温度

部

- PMT3K-40M
- PMT3K-80M
- PMT3K-120M

PMT-3000 基本功能和附加功能

功能	描述
模拟信号	控制PMT高压，最高1400V。直接耦合阳极到放大器确保了信号保真和最好的脉冲形状识别。
增益稳定	PMT-3000 有两个查找表，根据环境温度分别调整工作电压和电子增益，确保了在不同温度下增益和触发阈值保持恒定。查找表因闪烁体而异。开发者可以自定义查找表。 当使用基于LED进行增益稳定的设备时则需要第三个查找表。
计数器和直方图	可以在两个活动内存中的任意一个内对脉冲计数并获取直方图，并存储样本辐射，另一个活动内存存储背景辐射。在动态环境中，两个活动内存可提供无损计数：一个获取数据时，另一个可被读取。
净计数和直方图	定制的嵌入式软件可以计算去除背景辐射的直方图和计数
高速数字信号处理 (DSP)	在PMT-3000中，MCA通过FPGA处理输入的电子化闪烁体脉冲波形数据，FPGA可以实时进行脉冲形状识别。因此设备可以在最高的处理速度和输出下运行，支持多种专业应用。例如层状闪烁体和中子 γ 射线探测器
分析	定制的PMT-3000嵌入式软件可以显示测量样本辐射和背景辐射相近的概率。用户可以设置警报阈值，当测得样本辐射异于背景辐射的概率大于阈值时发出警报。
动态警报	定制的PMT-3000嵌入式软件和FPGA固件可每秒进行10次分析并汇报计数。设备自动跟踪缓慢变化的背景辐射，对经过的放射源发出警报。它的电子输出可用于驱动声音或视觉警报装置。
数据通讯	PMT-3000使用USB1.2接口，与USB2.0兼容

增益稳定

PMT-3000调用一个20项查找表,对应各个温度区间合适的运行电压和电子增益。嵌入式ARM处理器通过查找表应对PMT在温度变化时产生的增益偏移。通常来说，查找表从lut_tmin=-30°C起始，以lut_dt=5°C阶跃递增。开发者可以根据需求定义查找表，还可以将自定义查找表写入PMT-3000的固定存储器 (NVM)中。

编写查找表的开发者可以将lut_mode程序锁位设置成1，用来防止他人读取保密的增益稳定查找表。

瞬时检测

在一些应用中，放射源需要在短时间内被检测到。例如一辆行驶过安检门的汽车，或一个带着背包检测器的检测人员经过一个静止的放射源。

瞬时监测使设备可以支持此类应用。当载入了相应的软件后，PMT-3000追踪缓慢变化的背景辐射。当四秒内的总计数超过背景辐射的预期时，将触发警报。警报的阈值被定义为一段时长内 (L) 所测得的计数 (N)，来自于相同周期 (B) 内积累的背景辐射的概率。当阈值为 $1.0e-4$ 时意味着在 $P(\text{计数} \geq N | \text{BCK}) < 1.0e-4$ 发出警报。

例如，假设当BCK = 2000时，有一个四秒区间内测得的背景辐射有500计数/秒，另一个四秒区间内测得的背景辐射有2500计数/秒。那么在四秒内检测到多余的2224计数的概率为 $P(\text{计数} \geq 2224 | \text{BCK}=2000) = 2.86e-7$ 。此概率小于警报的阈值 $1.0e-4$ ，所以将触发警报。

若警报系统所保持的状态不变，软件会在一段时间 (H) 后重置并重新计数。因为新的背景辐射有所提高，再次闪现的较高辐射量将不会触发警报。

最后，有一个待机参数，在设备开机和重置后会等待一段时间，确保背景辐射经过精准的测量后，警报系统准备就绪。

综上所述，瞬时检测固件提供了先进的高自定义、全自动化的警报系统。为低成本的行人安检门、手持扫描设备和类似应用提供了理想的解决方案。